

# 光伏线缆连接器 PV Cable Connector CN40-CM-\*\*

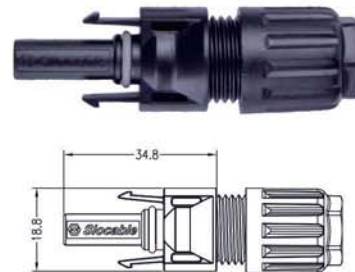
- 兼容MC4
- 组装简易、快速、可户外操作
- 自动锁扣提供安全对接
- 多次重复插拔
- 可适配不同直径电缆
- 高电流承载能力

- Compatible MC4
- Simple on-site processing, safe and quick
- Mating safety provided by keyed housings
- Multiple plugging and unplugging cycles
- Accommodates PV cable with different insulation diameters
- High current carrying capacity

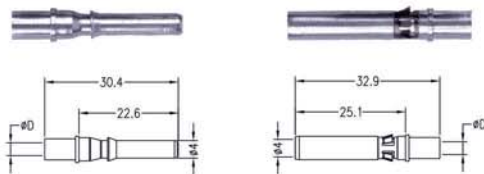
公连接器 Male Connector CN40-CMMM-\*\*



母连接器 Female Connector CN40-CFPM-\*\*



可选择五金端子：车床件  
Optional Metal Terminals: Lathed Terminal



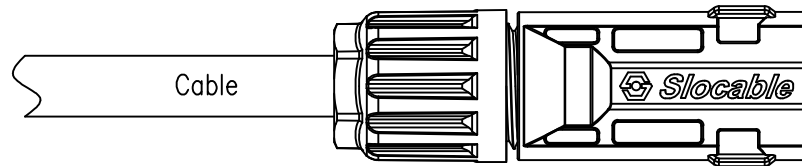
订货料号 Order No.	零部件料号 (Part P/N)		适用电缆规格 (Cable Spec)	
	连接器 Connector	端子 Terminal	导体截面 (mm <sup>2</sup> ) Conductor size	电缆外径 (ΦDmm) Cable OD
CN40-CMMM-14	CN40-CMMM-H	CN40-CM-T14	AWG 14(2.5mm <sup>2</sup> )	Φ4.5~Φ8.5
CN40-CMMM-12		CN40-CM-T12	AWG 12(4.0mm <sup>2</sup> )	
CN40-CMMM-10		CN40-CM-T10	AWG 10(6.0mm <sup>2</sup> )	
CN40-CMMM-01 (Stamping Terminal)		CN40-CM-T01 (Stamping Terminal)	AWG 14(2.5mm <sup>2</sup> ) AWG 12(4.0mm <sup>2</sup> ) AWG 10(6.0mm <sup>2</sup> )	

## 技术参数 Technical Data

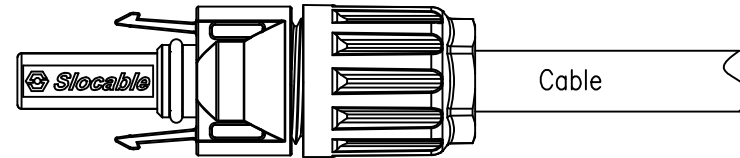
额定电流 Rated current :	20A(2.5mm <sup>2</sup> ) 30A(4.0mm <sup>2</sup> )	50A(6.0mm <sup>2</sup> )	保护等级 Degree of protection :	IP2*/IP68
额定电压 Rated voltage :	1500V(TUV) :		阻燃等级 Flame class :	UL94-V0
测试电压 Test voltage :	6000V(50Hz, 1min)		安全型 Safety class :	II
过电压类型/污染指数 Overvoltage category/Pollution degree :	CATIII/2		适配线径 Suitable cable :	OD 4.5-8.5(2.5-6.0mm <sup>2</sup> )
连接器接触电阻 Contact resistance of plug connecto	rs : 1mΩ		插入力 Insertion force :	≤50N
连接器导体材料 Contact material :	铜, 镀锡 Copper, Tin Plated		拔出力 Withdrawal force :	≥50N
连接器绝缘材料 Insulation material :	PPO		工作温度范围 Temperature range :	-40℃~+85℃

**客 户 图**  
Customer drawings

CN40-CMMM-\*\*



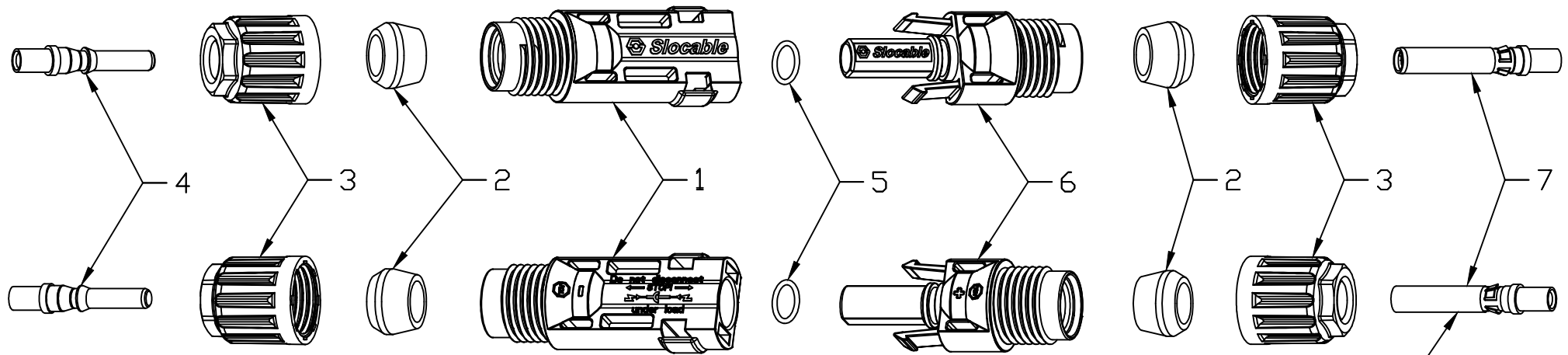
CN40-CFPM-\*\*



Insulation material	PPO	
Rated current	20A(2.5mm <sup>2</sup> ) 30A(4.0mm <sup>2</sup> )	50A(6.0mm <sup>2</sup> )
Rated voltage	1500V(TUV)	
Test voltage	6kV(50Hz,1min)	
Contact resistance	<1mΩ	
Contact material	Copper, Tin plated	
Degree of protection	IP2X/IP68	
Safety class	II	
Flame class	UL94-V0	
Insertion force	Max. 50N	
Withdrawal force	Min. 50N	
Ambient temperature range	-40°C...+90°C(IEC/CEI)	
Suitable cable cross sections	2.5/4.0/6.0	AWG14/12/10
Pin dimensions	ø4.0mm	

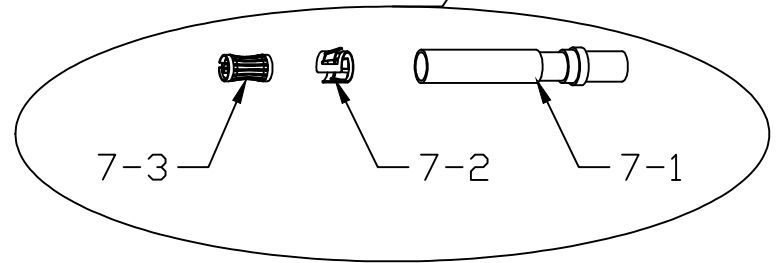
订货料号 Order No.	零 部 件 料 号 Part P/N		适 用 电 缆 规 格(Cable Spec)	
	连 接 器 Connector	端 子 Terminal	导 体 截 面 (mm <sup>2</sup> ) Conductor Size	电 缆 外 径 (øD mm) Cable OD
CN40-CM-14	公接头 CN40-CMMM-H	公端子 CN40-CM-MT14	AWG14(2.5mm <sup>2</sup> )	ø4.5~ø8.5
	母接头 CN40-CFPM-H	母端子 CN40-CM-FT14		
CN40-CM-12	公接头 CN40-CMMM-H	公端子 CN40-CM-MT12	AWG12(4.0mm <sup>2</sup> )	
	母接头 CN40-CFPM-H	母端子 CN40-CM-FT12		
CN40-CM-10	公接头 CN40-CMMM-H	公端子 CN40-CM-MT10	AWG10(6.0mm <sup>2</sup> )	
	母接头 CN40-CFPM-H	母端子 CN40-CM-FT10		

				尺寸公差	角度公差	核准	万能 2017.12.15	材质	产品 名称	C4 Cable connector	Slocable	
				X.0 ±0.25	X.0° ±1°	审核	万能 2017.12.15	表面处理				产品 料号
				0.X ±0.13	0.X° ±0.5°	设计	万能 2017.12.15	角法	产品 料号 专案 编号	P-17011	文件 编号	
版本	修订日期	修订内容	修订人	0.0X ±0.05	0.0X° ±0.2°	绘图	万能 2017.12.15	页次				1/4



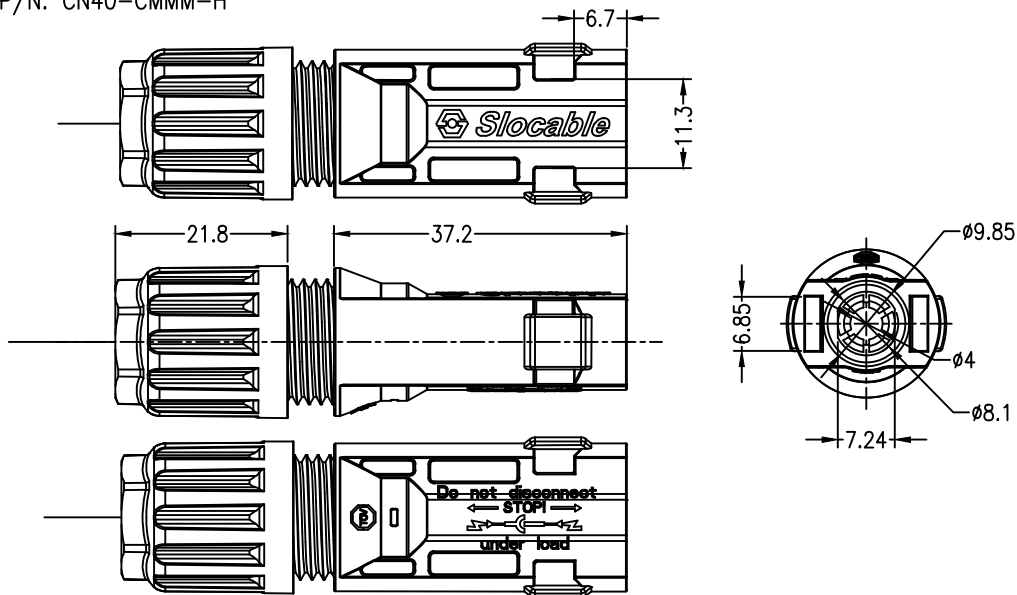
**BILL OF MATERIALS**

No.	零件编号 P/N	产品名称 Part Name	规格 Description	Q'TY
1	P17011-011	C4公接头主体 C4 Male Housing	PPO PX9406P-7001, SABIC, UL E207780	1
2	P17011-003	C4接头电缆防水圈 C4 Cable Seal Ring	SHIN-ETSU, CHN-9500-U, SHIN-ETSU SILICONE, UL E360537	2
3	P17011-001	M16*1.5旋帽 M16*1.5 Screw Cap	PPO PX9406P-7001, SABIC, UL E207780	2
4	P17011-110	C4公端子 C4 Male Terminal	Cu, Plating Tin	1
5	P17011-004	C4母接头密封圈 C4 Female Conn O Ring	SHIN-ETSU, CHN-9500-U, SHIN-ETSU SILICONE, UL E360537	1
6	P17011-021	C4母接头主体 C4 Female Housing	PPO PX9406P-7001, SABIC, UL E207780	1
7-1	P17011-120	C4母端子 C4 Female Terminal	Cu, Plating Tin	1
7-2	P17011-105	C4母端子定位扣 C4 Female Terminal Fixed buckle	SK7, Plating Ni	1
7-3	P17011-103	C4鼓形端子 C4 Drum-shaped terminal	Beryllium Copper, Plating Ni	1



		尺寸公差		角度公差		核准		万能 2017.12.15		材质		产品名称 C4 Cable connector		 Dongguan Slocable Photovoltaic Technology Co., Ltd.	
		X.0 ±0.25		X.0° ±1°		审核		万能 2017.12.15		表面处理		产品料号 CN40-CM-**			
		0.X ±0.13		0.X° ±0.5°		设计		万能 2017.12.15		角法		比例		文件编号 DWG-17011-S02	
版本	修订日期	修订内容		修订人	0.0X ±0.05	0.0X° ±0.2°	绘图	万能 2017.12.15	页次	2/4	单位	mm	专案编号 P-17011		

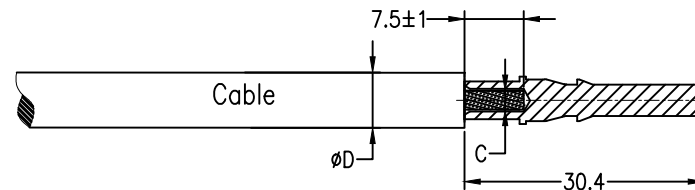
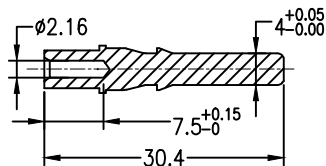
P/N: CN40-CMMM-H



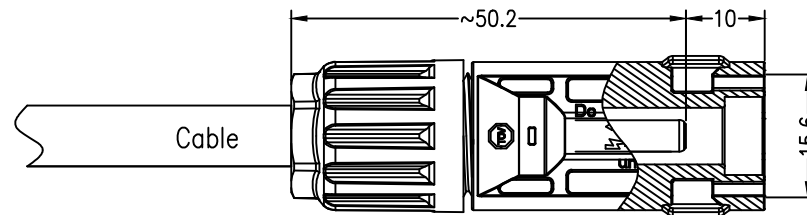
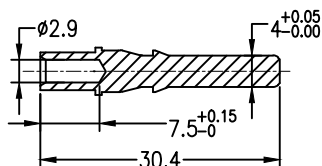
客户图  
Customer drawings

订货料号 Order No.	零部件料号 Part P/N		适用电缆规格(Cable Spec)	
	连接器 Connector	端子 Terminal	导体截面 (mm <sup>2</sup> ) Conductor Size	电缆外径(φD mm) Cable OD
CN40-CMMM-14	CN40-CMMM-H	CN40-CM-MT14	AWG14(2.5mm <sup>2</sup> )	φ4.5~φ8.5
CN40-CMMM-12		CN40-CM-MT12	AWG12(4.0mm <sup>2</sup> )	
CN40-CMMM-10		CN40-CM-MT10	AWG10(6.0mm <sup>2</sup> )	

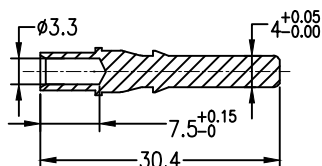
P/N: CN40-CM-MT14  
[适用于2.5mm<sup>2</sup>(14AWG)]



P/N: CN40-CM-MT12  
[适用于4.0mm<sup>2</sup>(12AWG)]



P/N: CN40-CM-MT10  
[适用于6.0mm<sup>2</sup>(10AWG)]



尺寸公差	角度公差	核准	万能 2017.12.15	材质
X.0 ±0.25	X.0° ±1°	审核	万能 2017.12.15	表面处理
0.X ±0.13	0.X° ±0.5°	设计	万能 2017.12.15	角法  比例
0.0X ±0.05	0.0X° ±0.2°	绘图	万能 2017.12.15	页次 3/4 单位 mm

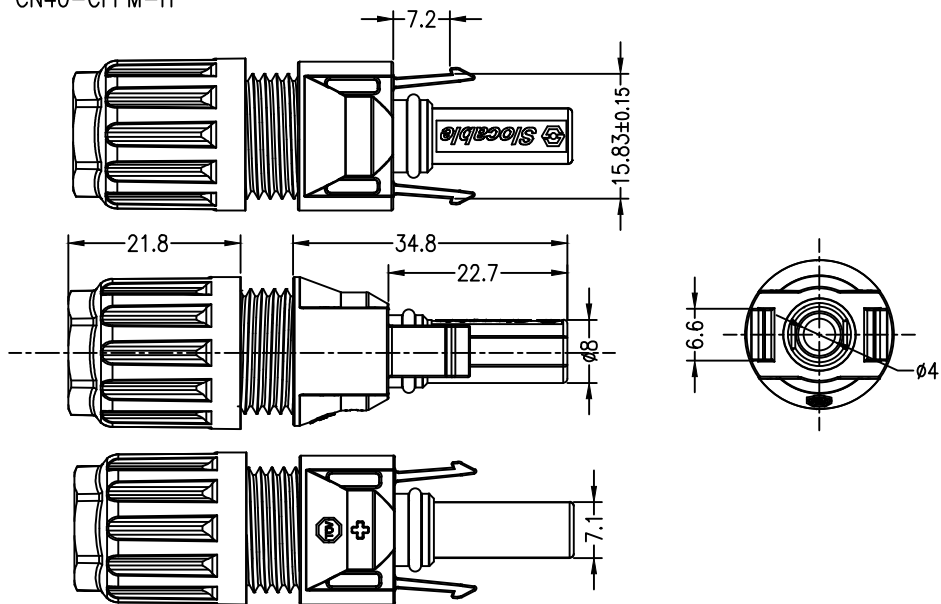
产品名称	C4 Cable Connector -Male Socket
产品料号	CN40-CM-**
专案编号	P-17011



文件编号	DWG-17011-S02
------	---------------

版本	修订日期	修订内容	修订人

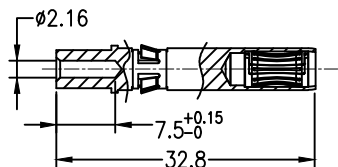
P/N: CN40-CFPM-H



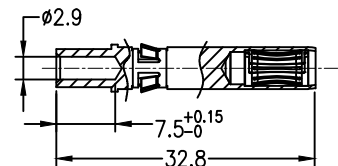
客户图  
Customer drawings

订货料号 Order No.	零部件料号 Part P/N		适用电缆规格(Cable Spec)	
	连接器 Connector	端子 Terminal	导体截面 (mm <sup>2</sup> ) Conductor Size	电缆外径(φD mm) Cable OD
CN40-CFPM-14	CN40-CFPM-H	CN40-CM-FT14	AWG14(2.5mm <sup>2</sup> )	φ4.5~φ8.5
CN40-CFPM-12		CN40-CM-FT12	AWG12(4.0mm <sup>2</sup> )	
CN40-CFPM-10		CN40-CM-FT10	AWG10(6.0mm <sup>2</sup> )	

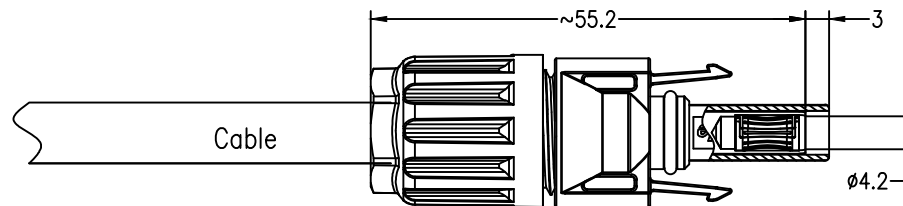
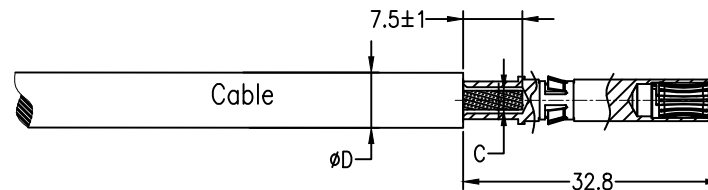
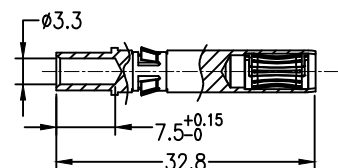
P/N: CN40-CM-FT14  
[适用于2.5mm<sup>2</sup>(14AWG)]



P/N: CN40-CM-FT12  
[适用于4.0mm<sup>2</sup>(12AWG)]



P/N: CN40-CM-FT10  
[适用于6.0mm<sup>2</sup>(10AWG)]



版本		修订日期	修订内容	修订人	尺寸公差	角度公差	核准	审核	设计	绘图	材料	表面处理	角法	比例	产品 名称	产品 料号	专案 编号		
					X.0 ±0.25	X.0° ±1°	万能	2017.12.15							C4 Cable Connector -Female Plug	CN40-CM-**	P-17011		
					0.X ±0.13	0.X° ±0.5°	审核	2017.12.15											
					0.0X ±0.05	0.0X° ±0.2°	设计	2017.12.15											
					0.0X ±0.05	0.0X° ±0.2°	核准	2017.12.15											
							审核	2017.12.15											
							设计	2017.12.15											
							绘图	2017.12.15											
							核准	2017.12.15											
							审核	2017.12.15											
							设计	2017.12.15											
							绘图	2017.12.15											
							核准	2017.12.15											
							审核	2017.12.15											
							设计	2017.12.15											
							绘图	2017.12.15											

**Slocable**  
Dongguan Slocable Photovoltaic  
Technology Co., Ltd.

文件  
编号  
DWG-17011-S02